



*Руководство по монтажу
и эксплуатации*

***Прямоугольный
Канальный
Вентилятор
Серия D-BTC***

МОСКВА

2023

СОДЕРЖАНИЕ

ВНИМАНИЕ!	3
ТЕХНИЧЕСКАЯ СПЕЦИФИКАЦИЯ	4
МОНТАЖ	5
СХЕМА ЭЛЕКТРИЧЕСКОГО ПОДКЛЮЧЕНИЯ И УСТАНОВКА	6
ОБЛАСТЬ ПРИМЕНЕНИЯ	7
ТРАНСПОРТИРОВКА И ХРАНЕНИЕ	8
УСТРАНЕНИЕ НЕПОЛАДОК	9
ПЕРИОДИЧЕСКОЕ ТЕХНИЧЕСКОЕ ОБСЛУЖИВАНИЕ	9
ГАРАНТИЯ И СЕРВИСНОЕ ОБСЛУЖИВАНИЕ	10
УСЛОВИЯ ГАРАНТИИ	11

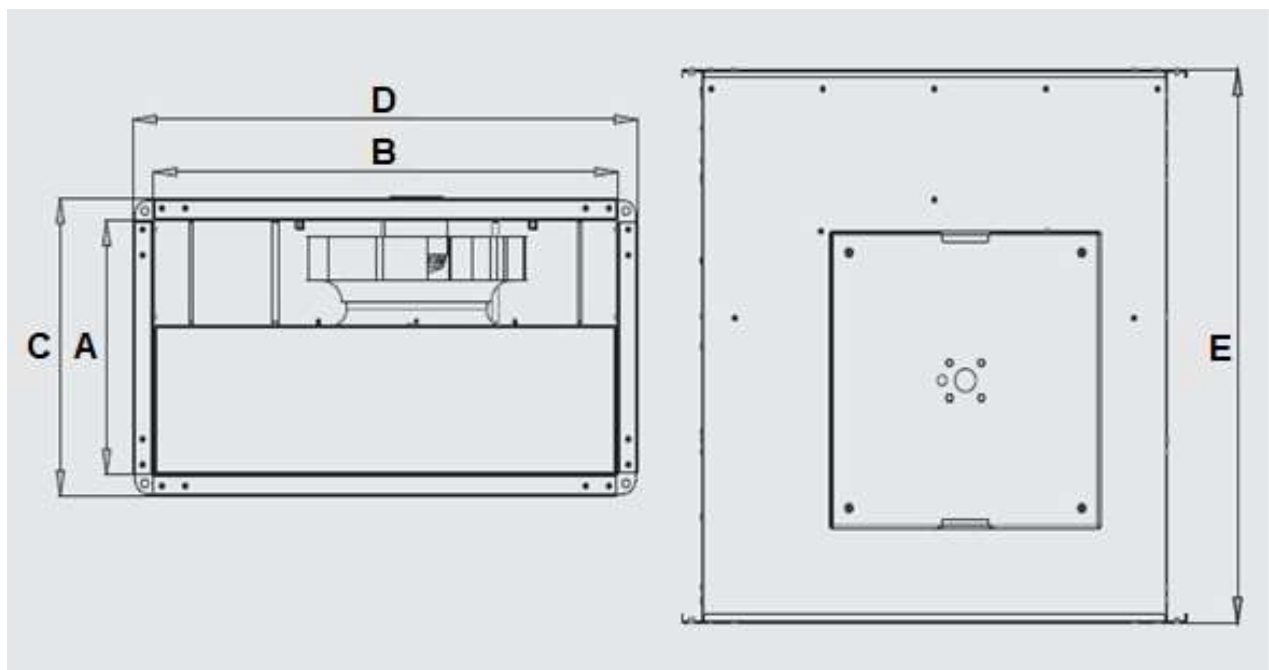


ВНИМАНИЕ!

- Устройства содержат вращающиеся части и электрические соединения. Поэтому при их сборке, обслуживании и эксплуатации обращайтесь по указанию по технике безопасности.
- Устройства не предназначены для использования людьми с физическими, сенсорными и умственными недостатками (включая детей) или людьми, не имеющими опыта и знаний, без надзора и управления использованием этих устройств.
- Держите вентилятор подальше от детей и не позволяйте посторонним пользоваться им.
- Электрические соединения и сборка должны выполняться уполномоченными лицами.
- Изделие должно иметь собственный воздуховод.
- Во время транспортировки, эксплуатации и обслуживания руки должны быть защищены перчатками от порезов.
- Нельзя прикасаться к вентилятору во время его работы.
- Следует избегать любых повреждений, проводить периодическое техническое обслуживание и очистку.
- Не используйте изделие при температуре окружающей среды выше 80 С.

ТЕХНИЧЕСКАЯ СПЕЦИФИКАЦИЯ

Значения, указанные в маркировке на продукте или в других печатных документах, поставляемых вместе с продуктом, являются значениями, полученными в лабораторных условиях согласно соответствующим стандартам. Эти значения могут варьироваться в зависимости от использования и окружающих условий продукта.



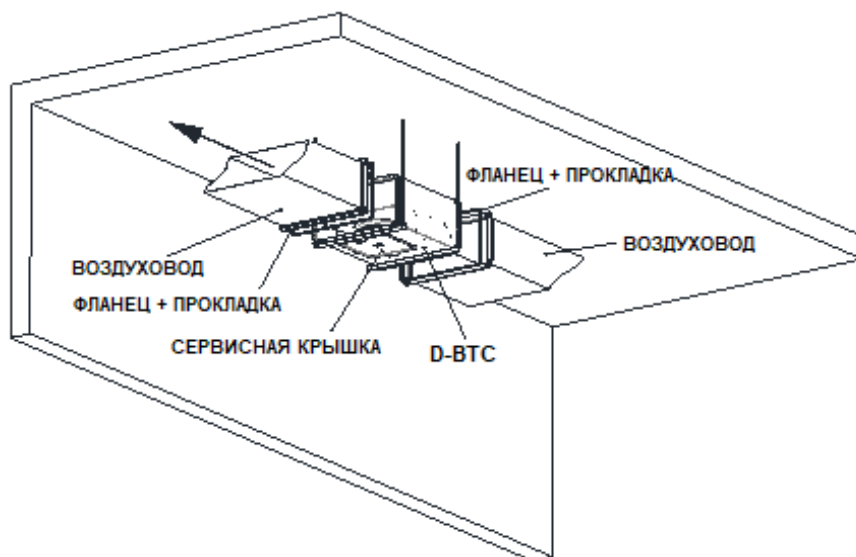
Рабочие параметры

МОДЕЛЬ	НАПРЯЖЕНИЕ	ЧАСТОТА	МОЩНОСТЬ	ТОК	КОНДЕНСАТОР	НОМИНАЛЬНАЯ ЧАСТОТА ВРАЩЕНИЯ ДВИГАТЕЛЯ	ВОЗДУХОПРОИЗВОДИТЕЛЬНОСТЬ	УРОВЕНЬ ЗВУКА	ВЕС
	В	Гц	Вт	А	мкФ	об/мин	м ³ /ч	дБ(А)	кг
D-ВТС 30 - 15	230	50	66	0,3	3	2300	540	48	7
D-ВТС 40 - 20А	230	50	100	0,47	3	2580	800	53	11
D-ВТС 40 - 20В	230	50	150	0,65	4	2680	1020	55	12
D-ВТС 50 - 25	230	50	200	0,9	6	2650	1520	56	16
D-ВТС 60 - 30	230	50	250	1,1	8	2500	1840	50	20
D-ВТС 60 - 35	230	50	210	1	8	1400	2520	53	27
D-ВТС 70 - 40	230	50	500	1,8	12	1380	4100	60	38
D-ВТС 80 - 50	230	50	800	3,7	16	1350	5600	64	61
D-ВТС 100 - 50	230	50	1550	6,8	31	1380	7600	66	86

Размеры

МОДЕЛЬ	A	B	C	D	E
	мм	мм	мм	мм	мм
D-ВТС 30 - 15	150	300	200	350	400
D-ВТС 40 - 20А	200	400	250	450	500
D-ВТС 40 - 20В	200	400	250	450	500
D-ВТС 50 - 25	250	500	300	550	550
D-ВТС 60 - 30	300	600	350	650	650
D-ВТС 60 - 35	350	600	400	650	750
D-ВТС 70 - 40	400	700	450	750	800
D-ВТС 80 - 50	500	800	550	850	900
D-ВТС 100 - 50	500	1000	550	1050	1050

МОНТАЖ



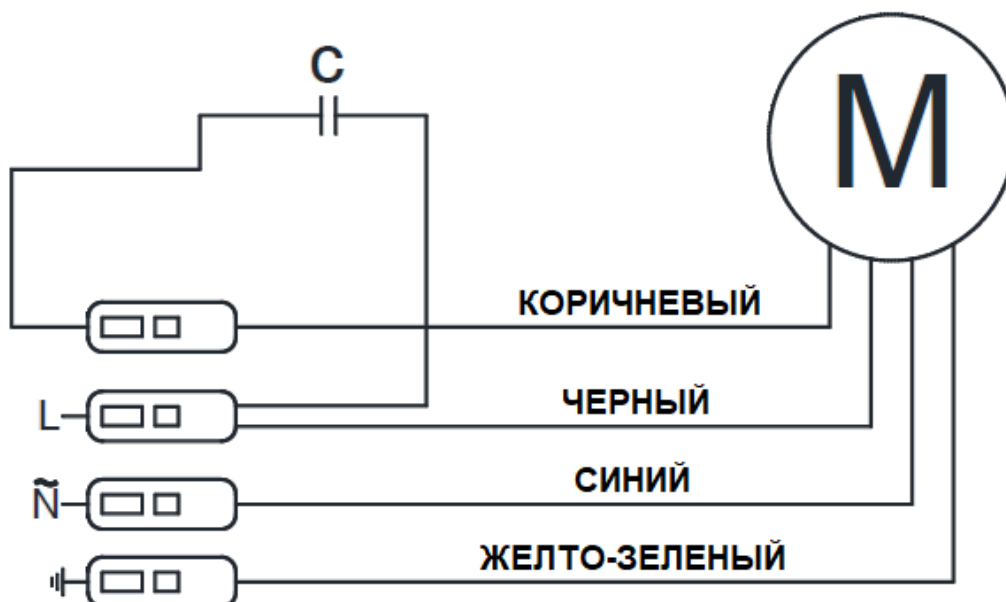
1. Для монтажа просверлите отверстия, соответствующие размерам рамы, и используйте дюбели.
2. Установите изделие на закрепленную конструкцию.
3. Закрепите прокладку между воздуховодами и устройством.
4. Выполните пробную работу и проверьте изделие на наличие вибрации и дефектов.

- Агрегаты должны устанавливаться уполномоченными лицами.
- Устанавливаемое изделие должно быть надежно закреплено в месте, указанном в проекте. При сборке изделия рекомендуется надевать перчатки.
- Входы и выходы изделий следует использовать с подключением к воздуховодам.
- При монтаже аппарата и оборудования убедитесь, что все соединения выполнены правильно, а все монтажные элементы способны выдержать вес изделия.
- На пути воздушного потока не должно быть препятствий.

СХЕМА ЭЛЕКТРИЧЕСКОГО ПОДКЛЮЧЕНИЯ И УСТАНОВКА



ВНИМАНИЕ! Подключение 230 В (однофазное) должно производиться в соответствии с приведенной ниже схемой.



- Всегда отключайте электричество от источника перед подключением силовых кабелей.
- Убедитесь, что при подключении аппарата основное питание выключено, даже если изделие выключено.
- Перед установкой проверьте совместимость информации об электрическом подключении (напряжение, мощность, частота и т.д.), указанной на изделии, с местом установки.
- В целях безопасности клемма заземления на термине должна быть подключена к линии заземления здания.
- Убедитесь, что тепловое реле двигателя и реле перегрузки подключены правильно.
- Если при какой-либо проблеме размыкается тепловой контур (когда изделие не работает), систему следует сбросить из сети и снова ввести в эксплуатацию.
- Подключение изделия должно соответствовать схеме подключения.
- Оно должно быть подключено к стационарной установке в соответствии с правилами монтажа с помощью выключателя с разделением контактов на всех полюсах.
- Для определения типа подключения и сечения кабеля выполните подключение по приведенной ниже таблице.

ОБЛАСТЬ ПРИМЕНЕНИЯ

Прямоугольные радиальные вентиляторы канального типа серии D-ВТС - это идеальные вентиляторы для систем канальной вентиляции, где требуется небольшой расход воздуха и относительно невысокое давление. Благодаря компактной конструкции они могут быть установлены непосредственно в воздуховодах без необходимости больших изгибов и датчиков в любом необходимом положении. Их можно использовать для систем вентиляции в промышленных зданиях, спортзалах, складах, больницах, офисах, лабораториях, торговых центрах, ресторанах, театрах, жилых домах.



Пользователи обязаны внимательно ознакомиться с руководством по эксплуатации и обслуживанию перед использованием Y-ВТС прямоточного вентилятора с круглым каналом. Срок службы продукта 10 лет.

ПЕРЕД ПЕРВЫМ ЗАПУСКОМ:

- Всегда отключайте электричество от источника перед подключением электрических кабелей.
- Убедитесь, что электрические соединения изделия выполнены безопасно и правильно.
- Убедитесь, что защитное оборудование правильно подключено.
- Убедитесь, что заземление выполнено правильно.
- Убедитесь, что кабель и электрическая распределительная коробка должным образом герметизированы.
- Направление вращения крыльев должно совпадать с направлением, указанным на наклейке на корпусе.
- направление выхода воздуха; он должен быть в направлении, указанном на этикетке на корпусе. Убедитесь, что на пути воздушного потока нет препятствий.
- Во время работы изделия не должно быть вибрации и не должно быть внутреннего трения и ударного звука, вызванного вращением вентилятора.
- Значения источника электроэнергии, силы тока и частоты должны соответствовать этикетке изделия.
- В случае возгорания любого электрического защитного устройства необходимо немедленно отключить электрическое соединение от основного источника. Вся установка должна быть тщательно проверена перед эксплуатацией продукта.
- Сообщите уполномоченным лицам, если возникнут какие-либо проблемы.

ТРАНСПОРТИРОВКА И ХРАНЕНИЕ



для предотвращения повреждений при транспортировке:

- Изделие упаковано в соответствии с обычными условиями транспортировки на заводе.
- Во избежание повреждений и порчи изделие всегда должно перевозиться в оригинальной упаковке.
- До тех пор, пока изделие не будет установлено, оно должно храниться в собственной упаковке в месте, не подверженном воздействию вибрации, пыли, абразивных или химических веществ.
 - Не принимайте изделия, которые не находятся в оригинальной упаковке и были обнаружены вскрытыми до того, как попали к вам.
 - Изделие следует хранить таким образом, чтобы оно оставалось полностью неподвижным во избежание опрокидывания и падения.
 - При транспортировке тяжелых изделий используйте соответствующие подъемники, чтобы защитить изделие или людей от повреждений.
 - Необходимо принять все необходимые меры предосторожности для предотвращения повреждений, вызванных неосторожным, быстрым подъемом и опусканием.
 - Продукты следует переносить по одному и бережно хранить. Следует избегать бросания, перебрасывания из руки в руку.



После распаковки товара:

- Необходимо проверить точность поставляемого продукта.
- Следует проверить повреждения после транспортировки. В случае недостачи или повреждения товара следует немедленно сообщить об этом перевозчику и компании в устной и письменной форме.
- Не поднимайте изделие за распределительную коробку или электрические кабели.
- Избегайте применения средств, которые могут повредить крылья или защитный каркас во время транспортировки.

УСТРАНЕНИЕ НЕПОЛАДОК

НЕИСПРАВНОСТЬ	ВОЗМОЖНЫЕ ПРИЧИНЫ	УСТРАНЕНИЕ
Чрезмерный звук (Шум)	Дисбаланс пропеллера	Замена пропеллера
Устройство не работает	Поврежден эл. двигатель	Замена эл. двигателя
	Конденсатор в нерабочем состоянии	Замена конденсатора
	Неправильная настройка скорости подключения	Проверить подключение
Пропеллер медленно вращается	Неправильное подключение	Проверить электрические соединения

ПЕРИОДИЧЕСКОЕ ТЕХНИЧЕСКОЕ ОБСЛУЖИВАНИЕ

- Убедитесь, что электрическое соединение отключено от основного источника, даже если изделие выключено перед очисткой или техническим обслуживанием.
- Все электрооборудование следует регулярно проверять, соединения следует проверять на наличие повреждений или заменять старые кабели и оборудование.
- Периодическое техническое обслуживание следует проводить не реже одного раза в шесть месяцев или чаще в зависимости от частоты использования. Техническое обслуживание и чистка изделия должны выполняться квалифицированным персоналом.
- Регулярно проверяйте продукт. Чтобы предотвратить загрязнение и попадание мусора в лопасти, двигатель и решетку, выполняйте техническое обслуживание с учетом условий эксплуатации изделия. В противном случае это может серьезно сократить срок службы вашего продукта или создать опасность
- При очистке продукта следует тщательно очищать лопасти и турбину, чтобы не повредить баланс.
- Затяжку болтов, которые могут ослабнуть, следует проверять вовремя и после технического обслуживания.
- Если детали и запасные части не подходят, их необходимо немедленно заменить.
- Для очистки изделия нельзя использовать легковоспламеняющиеся и горючие чистящие средства, их следует протирать влажной тканью.
- Ни в коем случае нельзя подавать воду или воду под давлением непосредственно в изделие.

ГАРАНТИЯ И СЕРВИСНОЕ ОБСЛУЖИВАНИЕ

Наш дорогой клиент!

Мы верим в важность предоставления хорошего обслуживания, а также предоставления вам хороших продуктов. Вы можете позвонить нам и встретиться с представителями технической службы, а также связаться с нашими торговыми представителями, чтобы получить наиболее подходящую для вас услугу.



Соблюдайте приведенные ниже меры предосторожности!

1. Когда вы получите свой продукт, подтвердите гарантийный талон.

2. Используйте ваш продукт в соответствии с принципами руководства пользователя.

Настоящая гарантия, предоставляемая компанией, не распространяется на устранение неисправностей, возникающих в результате использования изделия не по назначению, и прекращает действие гарантии в следующих случаях:

- а. Повреждения и сбои, возникающие из-за ошибок использования
 - б. Повреждения и неисправности при погрузке, разгрузке и транспортировке после доставки товара заказчику.
 - в. Повреждения и сбои, которые могут возникнуть из-за низкого или избыточного напряжения, неправильного электромонтажа, использования напряжения, отличного от напряжения, указанного на этикетке изделия.
 - д. Пожар, землетрясение, удар молнии и т. д. могут привести к повреждениям и неисправностям.
 - е. Неисправности, вызванные использованием продукта вопреки пунктам руководства пользователя.
- Устранение вышеперечисленных неисправностей осуществляется на платной основе.
 - Ответственность за утверждение и выдачу гарантийного талона покупателю несут продавцы, дилеры, агенты или представительства, в которых потребитель приобретает товары.
 - Если спор возникает в течение гарантийного периода, пользователь должен сохранить счет-фактуру или разборчивую фотокопию с гарантийным сертификатом, поскольку дата счета-фактуры будет основываться на.
 - Гарантийный талон недействителен в случае подделки гарантийного талона, удаления или подделки оригинального серийного номера на изделии.

УСЛОВИЯ ГАРАНТИИ

- Гарантийный срок начинается с даты поставки товара и составляет 2 года.
- Все механические части изделия, за исключением двигателя и электрических частей, находятся под гарантией нашей компании.
- В случае поломки изделия в течение гарантийного срока, время, затраченное на ремонт, добавляется к гарантийному сроку. Время ремонта товара не может превышать 20 рабочих дней. Этот период начинается с даты уведомления сервисной станции о неисправности товара, продавца, импортера или производителя товара, если сервисная станция отсутствует.
- Уведомление о неисправности потребителя; это можно сделать по телефону, факсу, электронной почте, заказным письмом или аналогичным способом. Однако в случае спора бремя доказывания лежит на потребителе.
- Если в течение гарантийного срока изделие выйдет из строя из-за дефектов материала и изготовления или ошибок при сборке, оно будет отремонтировано без взимания платы в соответствии с трудозатратами, ценой на запасную часть или под любым другим названием.
- Несмотря на то, что потребитель использует свое право на ремонт,

Со дня поставки потребителю в течение одного года при условии соблюдения им установленного гарантийного срока; В дополнение к неисправностям, по крайней мере, четыре или шесть раз в течение гарантийного срока, установленного производителем и / или импортером, эти неисправности по-прежнему не могут быть использованы для товаров,

Превышение максимального времени, необходимого для ремонта,

В случае, если сервисная станция компании недоступна, потребитель может запросить бесплатную замену товара, возврат денег или дефектный тариф в случае, если будет установлено, что неисправность не может быть устранена с отчетом, выданным одним продавцом, импортером или производителем товара.

- Гарантия не распространяется на неисправности, возникшие в результате использования изделия в нарушение указаний в руководстве пользователя.
- При возникновении проблем, связанных с гарантийным сертификатом, Министерство таможи и торговли может обратиться в Главное управление по защите прав потребителей и надзору за рынком.
- Они могут подавать жалобы и возражения потребителей в суды по делам потребителей и арбитражные комитеты по защите прав потребителей.
- Если выясняется, что товар неисправен, потребитель Возврат из договора, заявив, что он готов вернуть проданное, Удержание проданного и требование скидки с продажной цены в размере позора, Требование бесплатного ремонта проданного, во что бы то ни стало, если продавец не требует чрезмерных затрат, по возможности, с просьбой

продавец может быть заменен без разбора, может использовать одно из своих факультативных прав. Продавец обязан удовлетворить предпочтительный спрос потребителя.